

Energy System Innovation Lab. [김진호 교수]



김진호 교수

Tel: 062-715-5322
Email: jeikim@gist.ac.kr



Education

- 2012 BA in Business Administration, University of Illinois at Chicago
- 2001 Ph.D. in Electrical Engineering and Power System Economics, Seoul Nat'l Univ.
- 1997 M.S. in Electrical Engineering, Seoul National Univ.
- 1995 B.S. in Electrical Engineering, Seoul National Univ.

Experience

- 2017 ~ Present Full Professor, GIST, Korea
- 2008 ~ 2016 Associate & Full Professor, Gachon Univ, Korea
- 2009 ~ 2012 Resident Researcher, Argonne National Lab, USA
- 2004 ~ 2007 Assistant Professor, Pusan National Univ, Korea
- 2003 ~ 2004 Post-doctoral Research Associate, University of Washington, USA
- 2001 ~ 2002 Research Associate, KERSI at Seoul National Lab, Korea

Research Vision

기후변화 대응 에너지융복합 미래 전력망 설계

Total Energy Solution

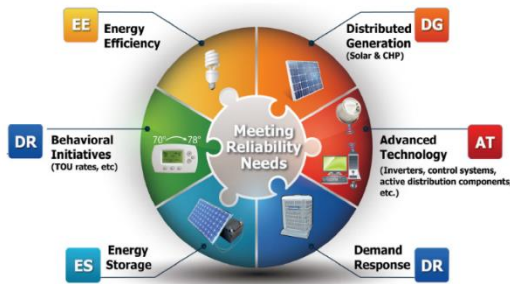
- Technology, Business, and Policy for Future Grid

Research Areas

- ① Power Systems Economics
- ② Electricity Market & Energy Policies
- ③ Smart Grid & Distributed Energy Resources
- ④ Management Science & Operational Research

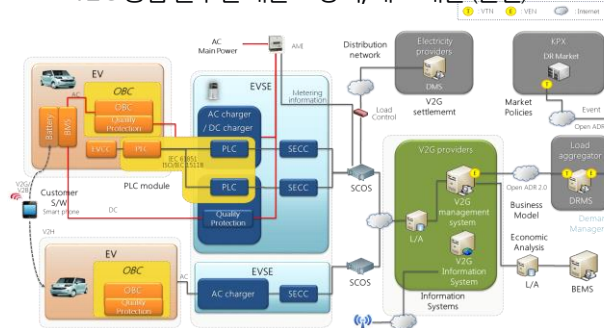
On-going Projects

Smart Energy Grid - IOT기반 캠퍼스MG 개발 (LS)



- Campus 마이크로그리드 DR예측 알고리즘
- 캠퍼스 MG Cell별 수요분석/DR특성 분석
- Time-varying DR Potential 예측 알고리즘 설계

V2G 통합솔루션 개발 - 정책, 제도 개발 (한전)



- V2G 서비스 수요시장(DR) 동향 및 시장여건분석
- 전력시장 연계형 V2G 서비스 비즈니스 모델 제안
- V2G Simulation 알고리즘 개발 및 정책-제도 도출

제주 HVDC/AC 환상망 구축 (한전)



- 제주 HVDC 환상망 적용 타당성분석
- 투자규모, 사업편익 등 거시적 측면에서 경제적 효과 분석